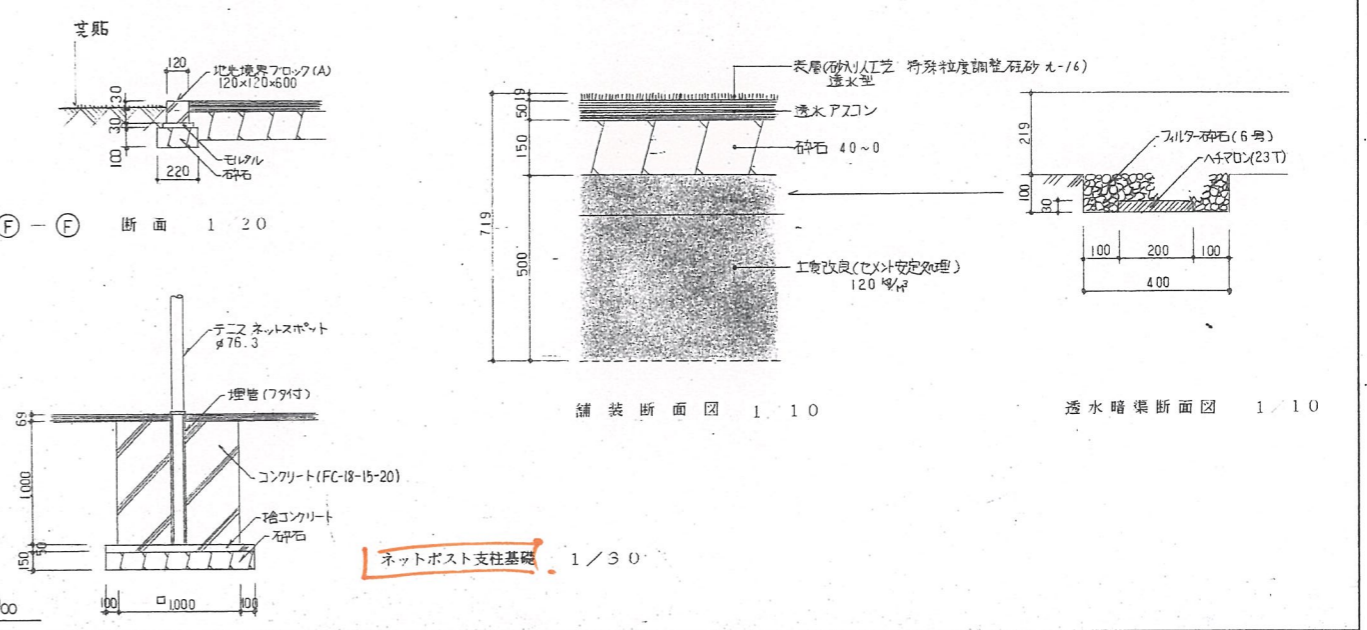
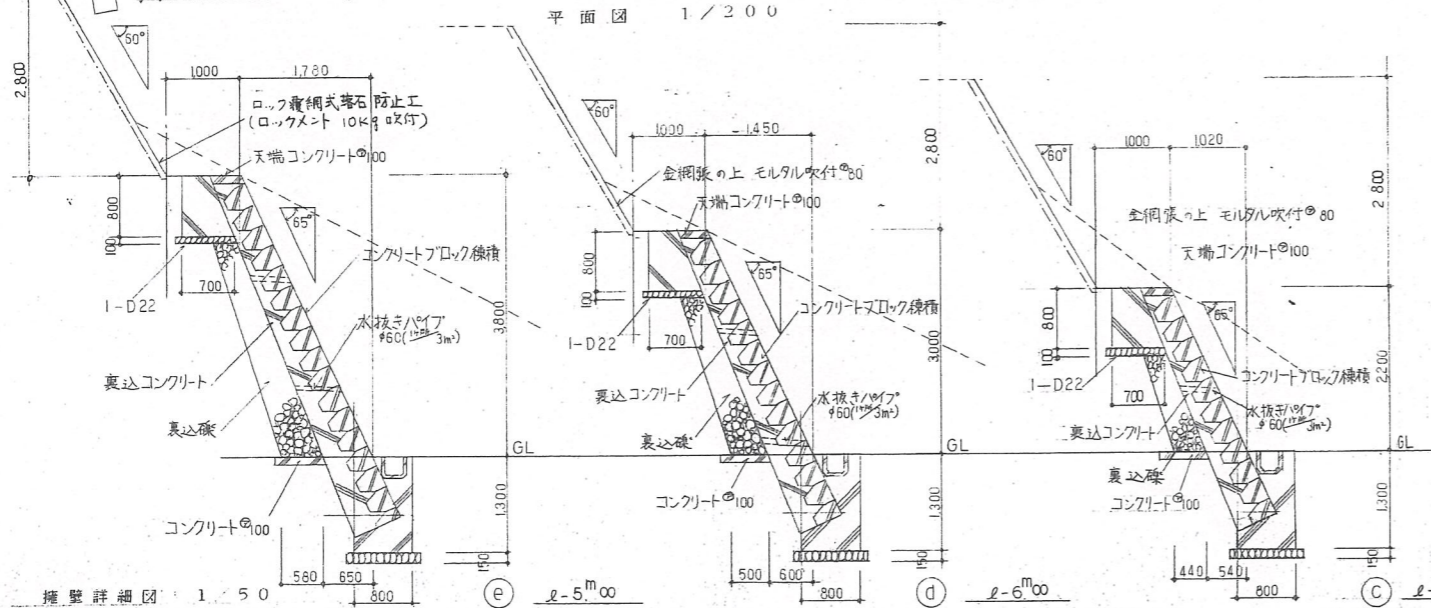
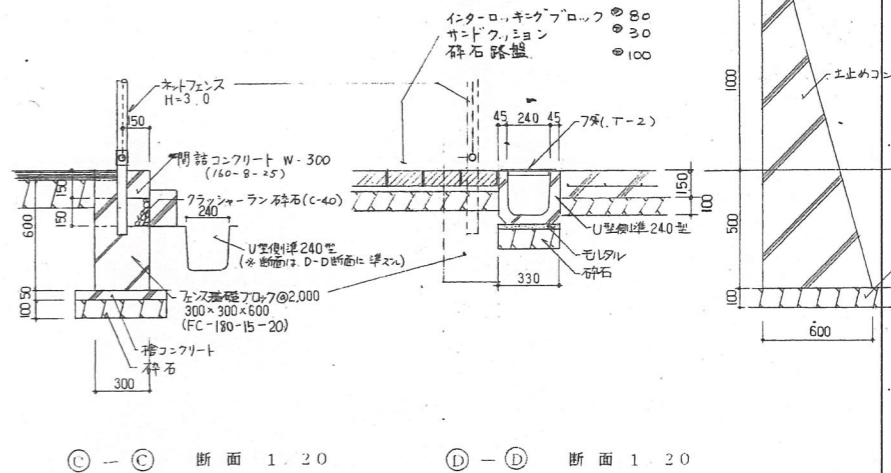
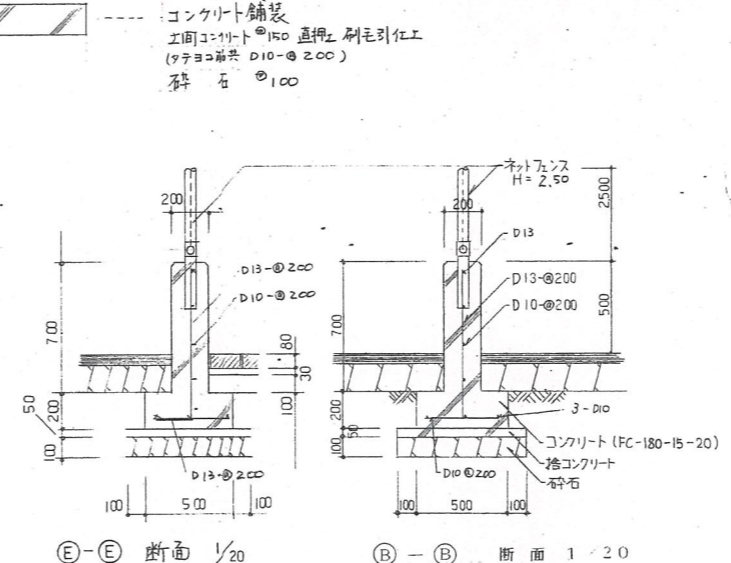
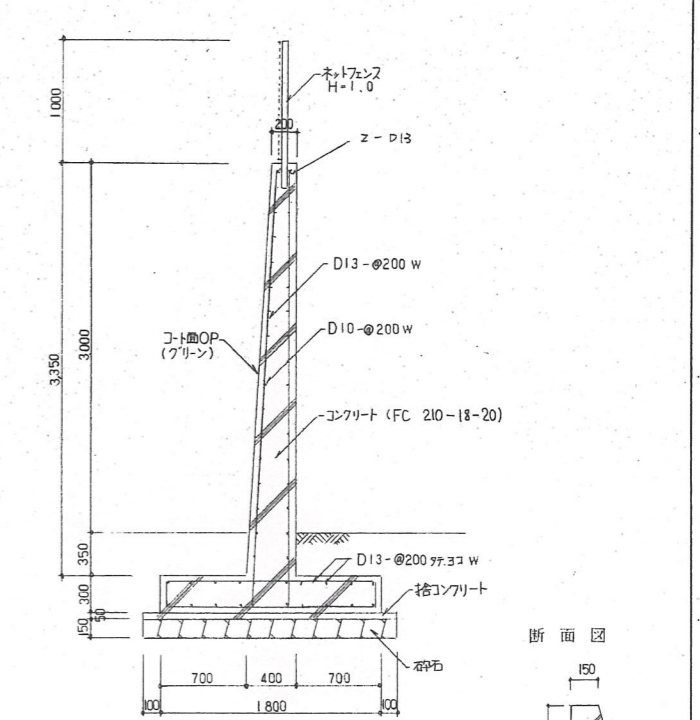
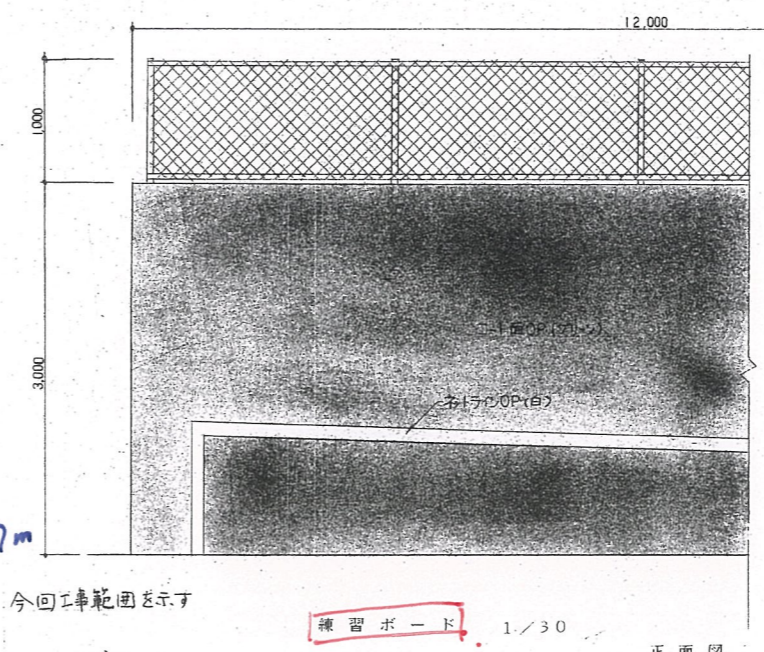
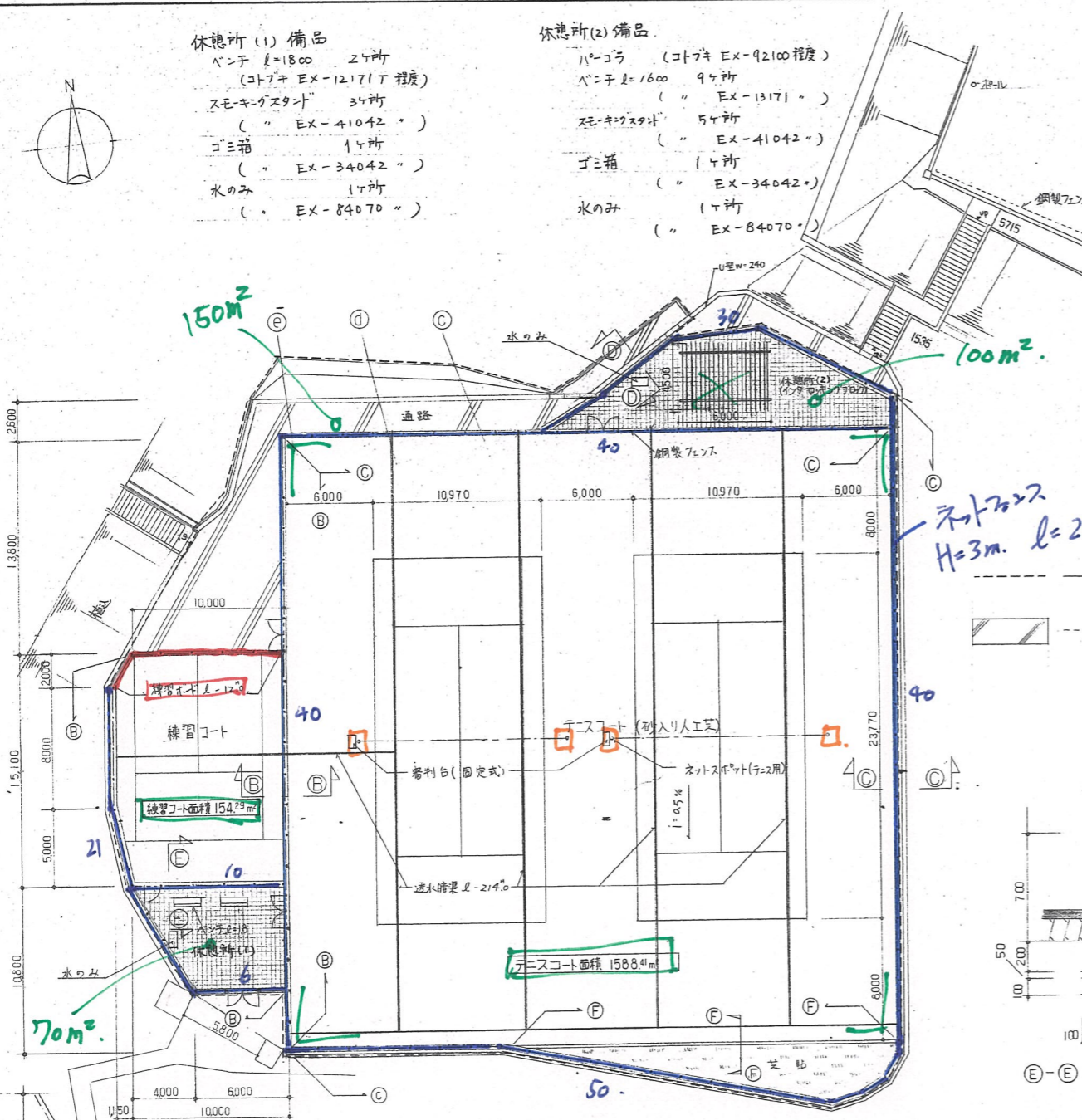
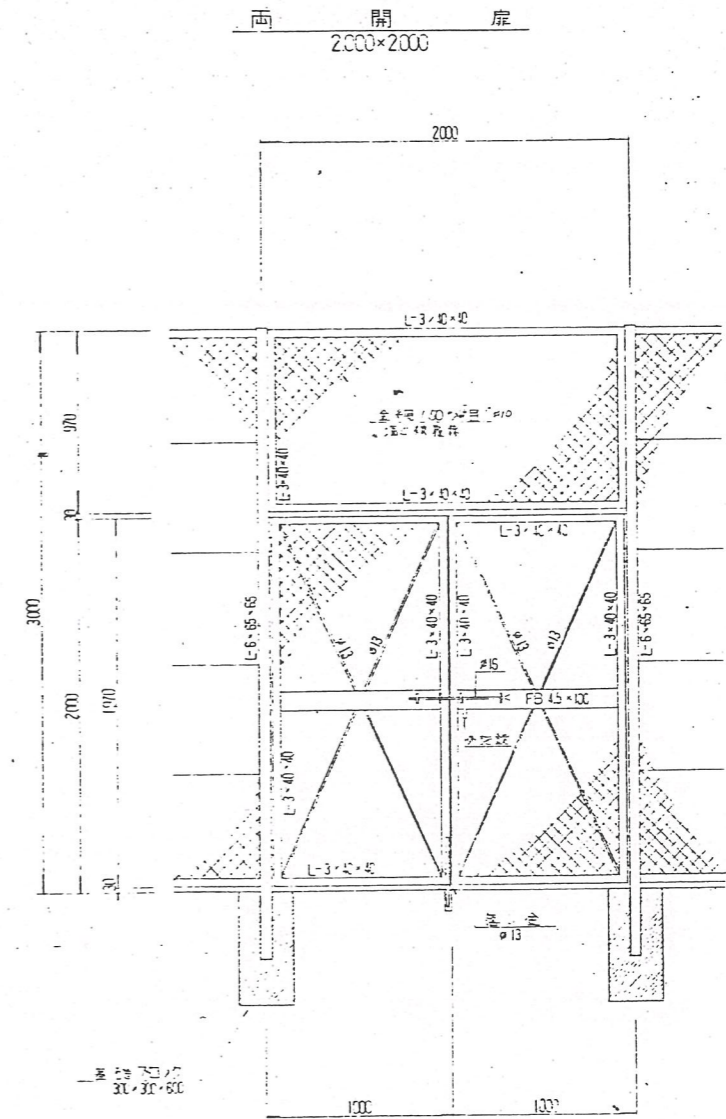
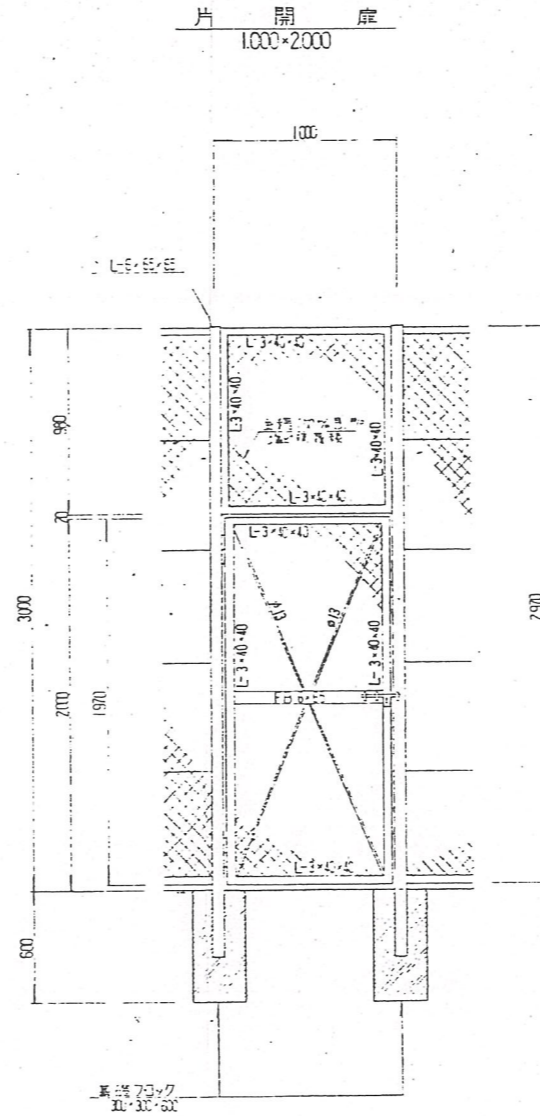
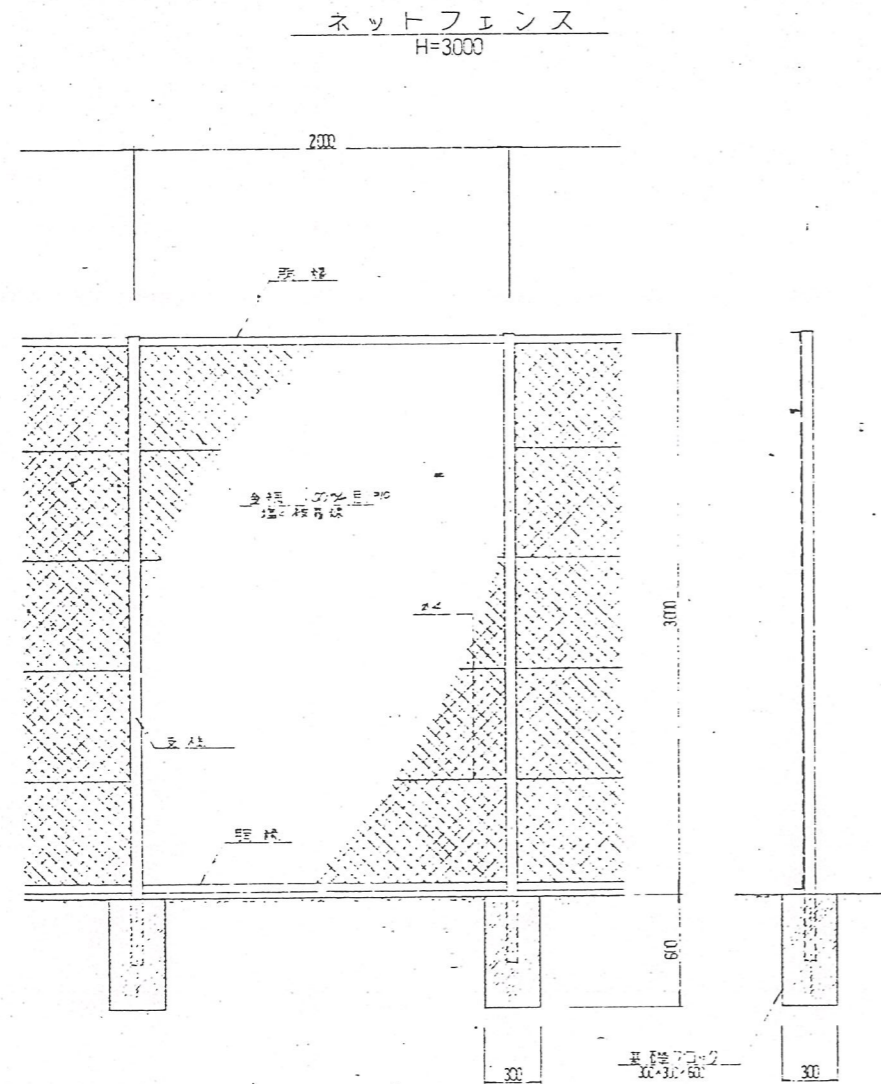


休憩所(1) 備品  
 ベンチ  $l=1800$  24所  
 (コトナ EX-12171T程度)  
 スモークグラブ 34所  
 (" EX-41042")  
 ゴミ箱 14所  
 (" EX-34042")  
 水のみ 14所  
 (" EX-84070")

休憩所(2) 備品  
 パーゴラ (コトナ EX-92100程度)  
 ベンチ  $l=1600$  94所  
 (" EX-13171")  
 スモークグラブ 54所  
 (" EX-41042")  
 ゴミ箱 14所  
 (" EX-34042")  
 水のみ 14所  
 (" EX-84070")



ネットフェンス及び門扉構造図 S=1:20



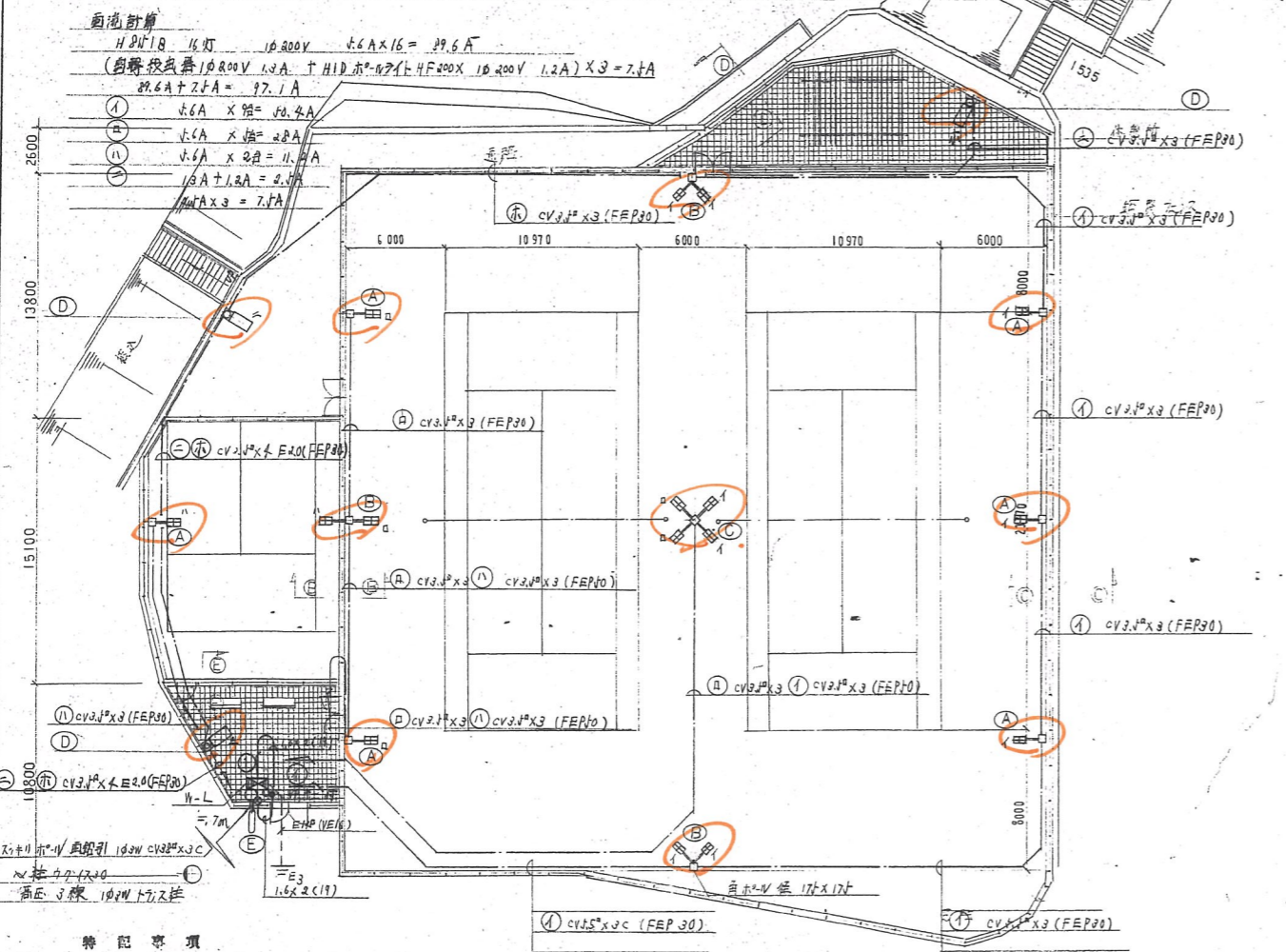
凡例表

記号	仕	棟	数量	備考	寸法	基礎
①	LED照明器具 16灯	1000V	4.6A x 16 = 73.6A	17灯	800 x H1700	
②	LED照明器具 2灯	1000V	4.6A x 2 = 9.2A	17灯	800 x H1700	
③	LED照明器具 2灯	1000V	4.6A x 2 = 9.2A	17灯	1100 x H1700	
④	色温度器具 F300X2 + HF200W	1000V	16.5A	3台	1650	300 x H1100
⑤	LED照明器具 H2001F + 色温度器具 H2001F	1000V	1.2A x 3 = 3.6A	1台		

照度計算

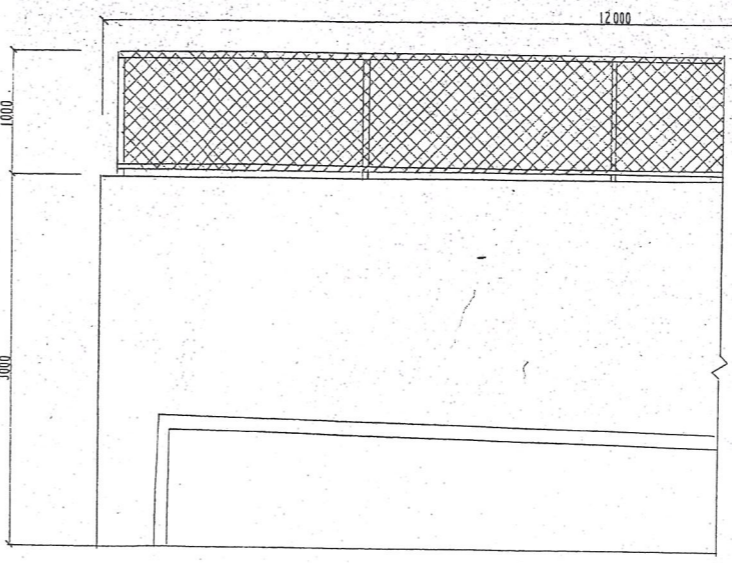
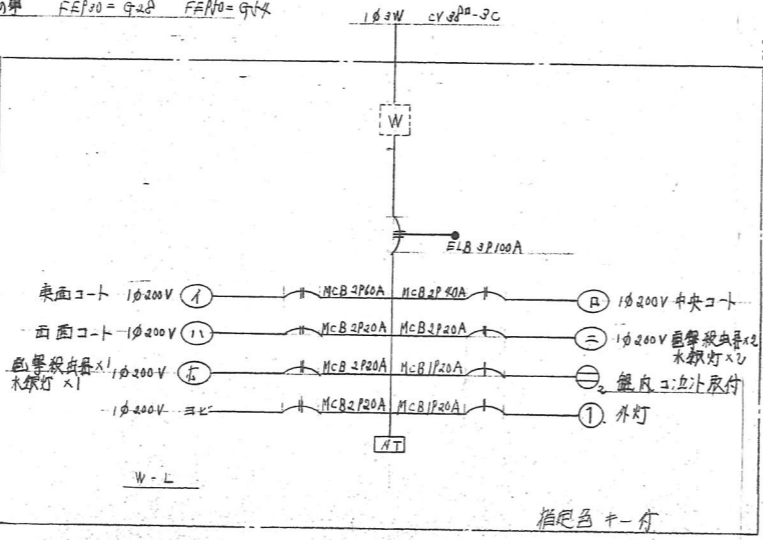
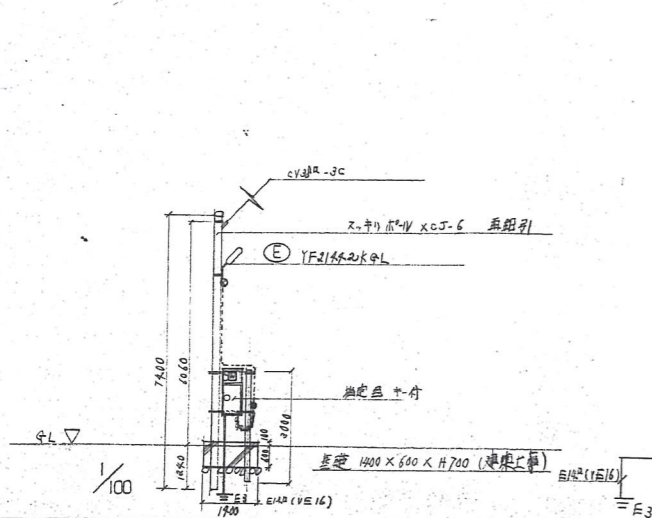
H2001F 16灯 1000V 4.6A x 16 = 73.6A  
 (色温度器具 1000V 1.2A + H2001F 1000V 1.2A) x 3 = 7.2A  
 73.6A + 7.2A = 80.8A

① 4.6A x 16 = 73.6A  
 ② 4.6A x 2 = 9.2A  
 ③ 4.6A x 2 = 9.2A  
 ④ 16.5A x 3 = 49.5A  
 ⑤ 1.2A x 3 = 3.6A



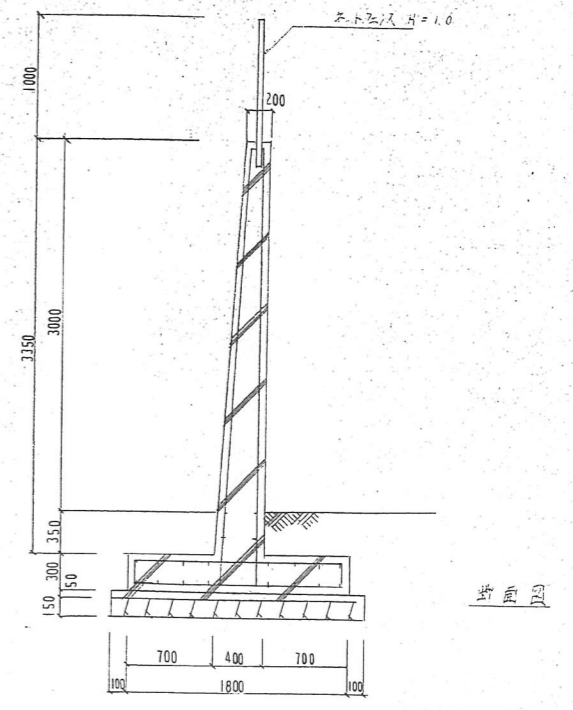
特別事項

施工前 換気設備所に換気扇を  
 風換扇を 加付配線 GL-200 換気扇 (換気工)  
 照明器具の取付配線は FEP変換器具の取付に要する FEP20 = 9.2 FEP10 = 9.4

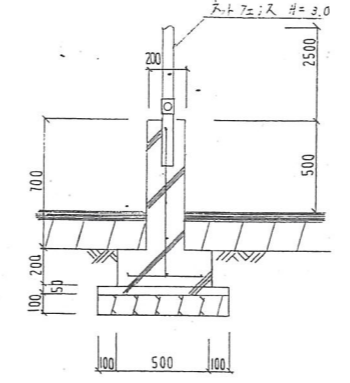


照明器具 1/30

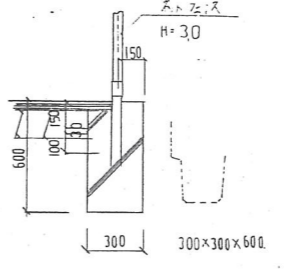
正面図



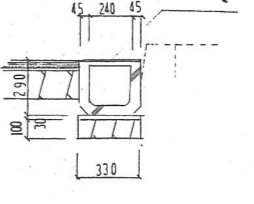
側面図



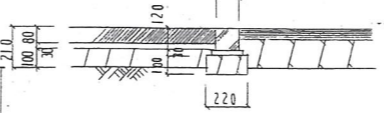
B - B 断面 1/20



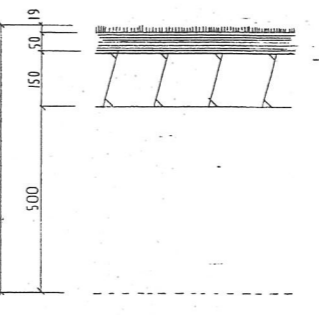
C - C 断面 1/20



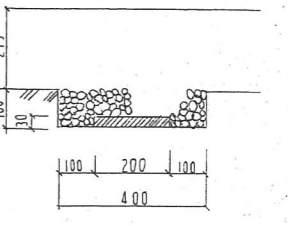
D - D 断面 1/20



E - E 断面 1/20



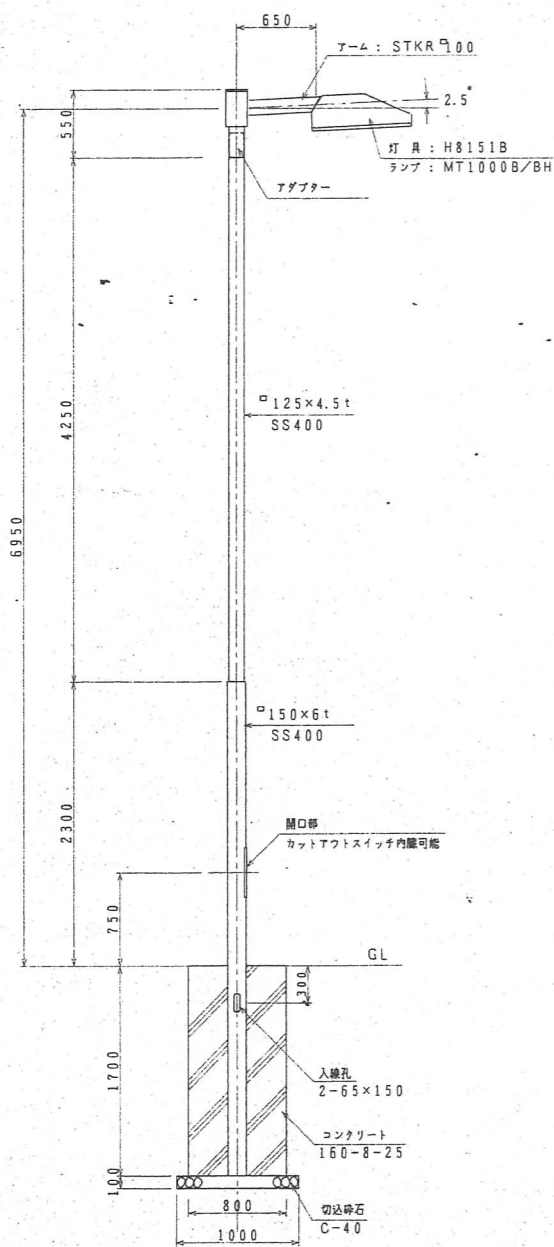
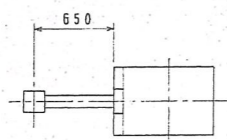
吊り下げ照明器具 1/10



埋込照明器具 1/10

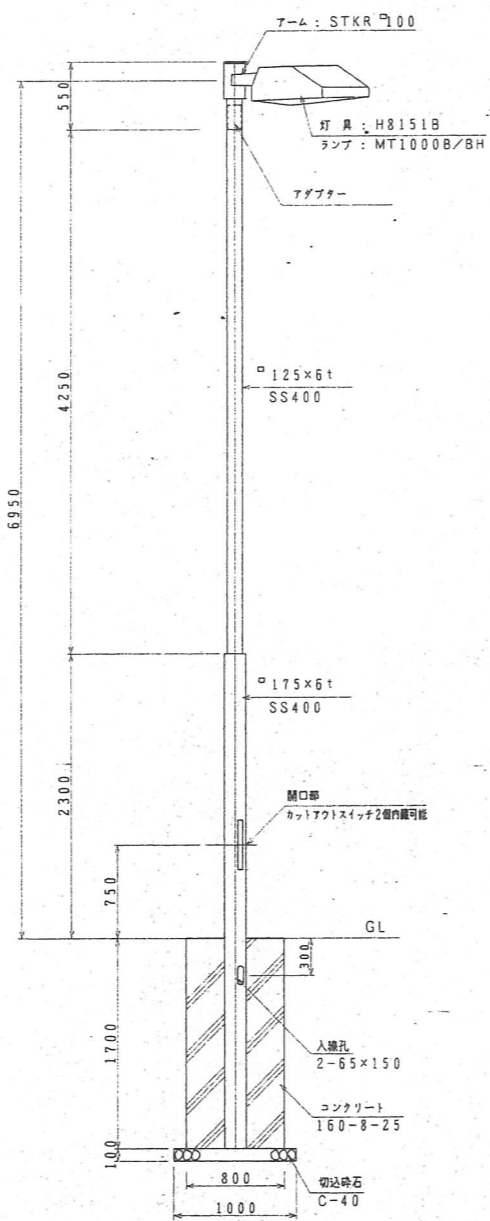
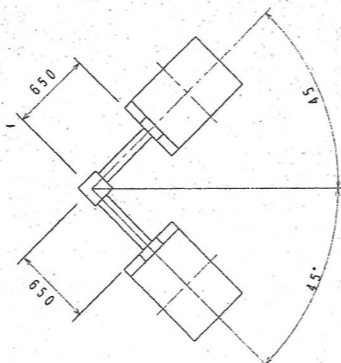
1灯用照明柱

S=1/30



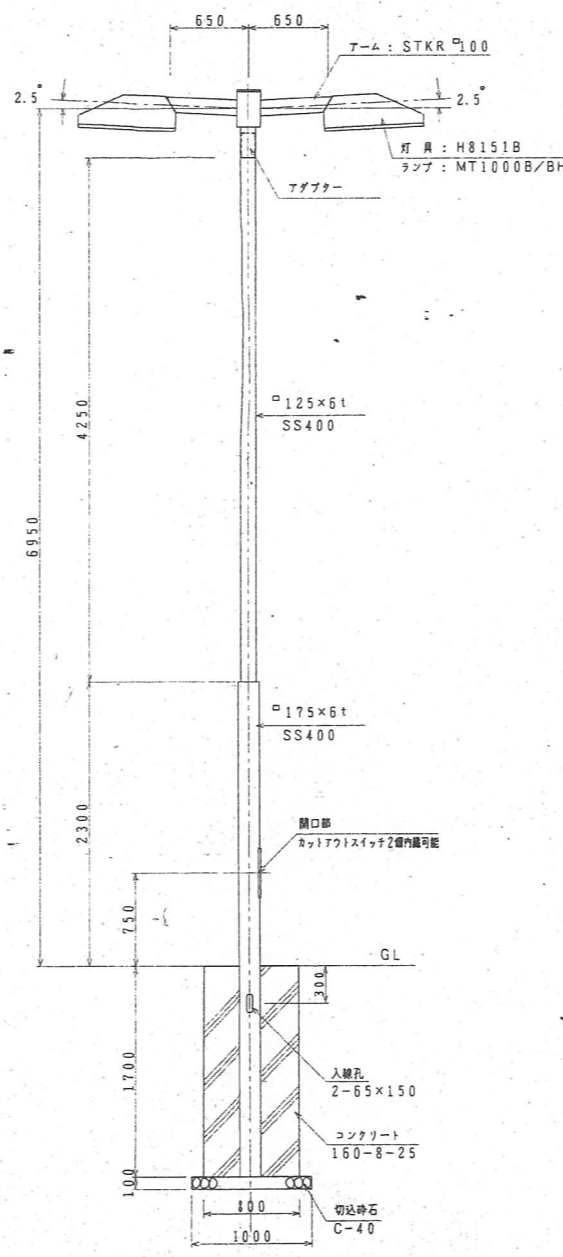
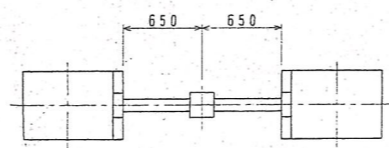
2灯用照明柱

S=1/30



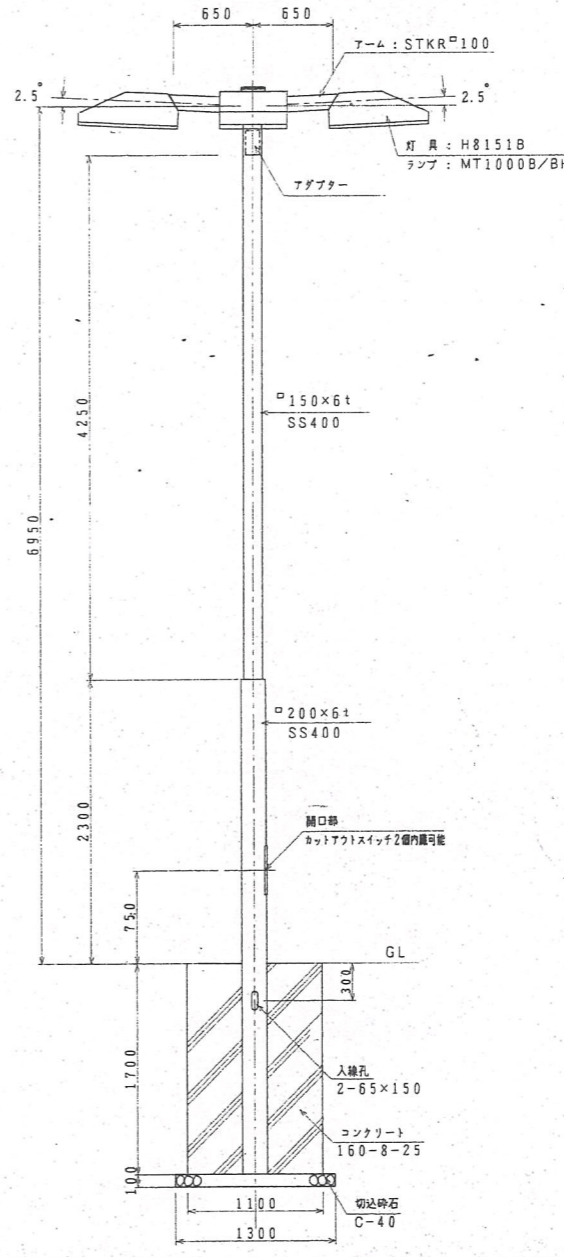
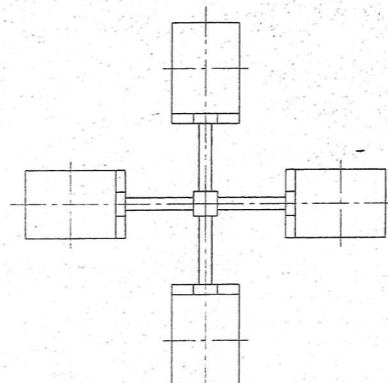
2灯用照明柱

S=1/30



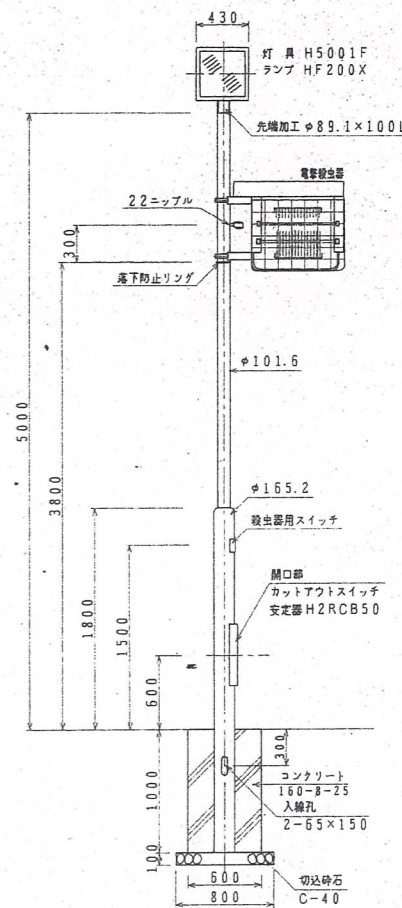
4灯用照明柱

S=1/30



頭柱形照明灯

S=1/30



照明ポール塗装

全ての照明ポールは、錆止塗装までとする。



NOTE

富松建築設計事務所

TOMATSU ARCHITECTS CO., LTD.  
HEAD OFFICE: 1-1-1, HIGASHIYAMA, WAKAYAMA, JAPAN TEL: 073-421-1111

DATE

92.5.

DESIGNER

CHECK

SCALE

TITLE

MAP

高野阿蘇総合センターテニスコート改修工事

夜間照明施設設置工事

NO.

E 3

FILE NO.