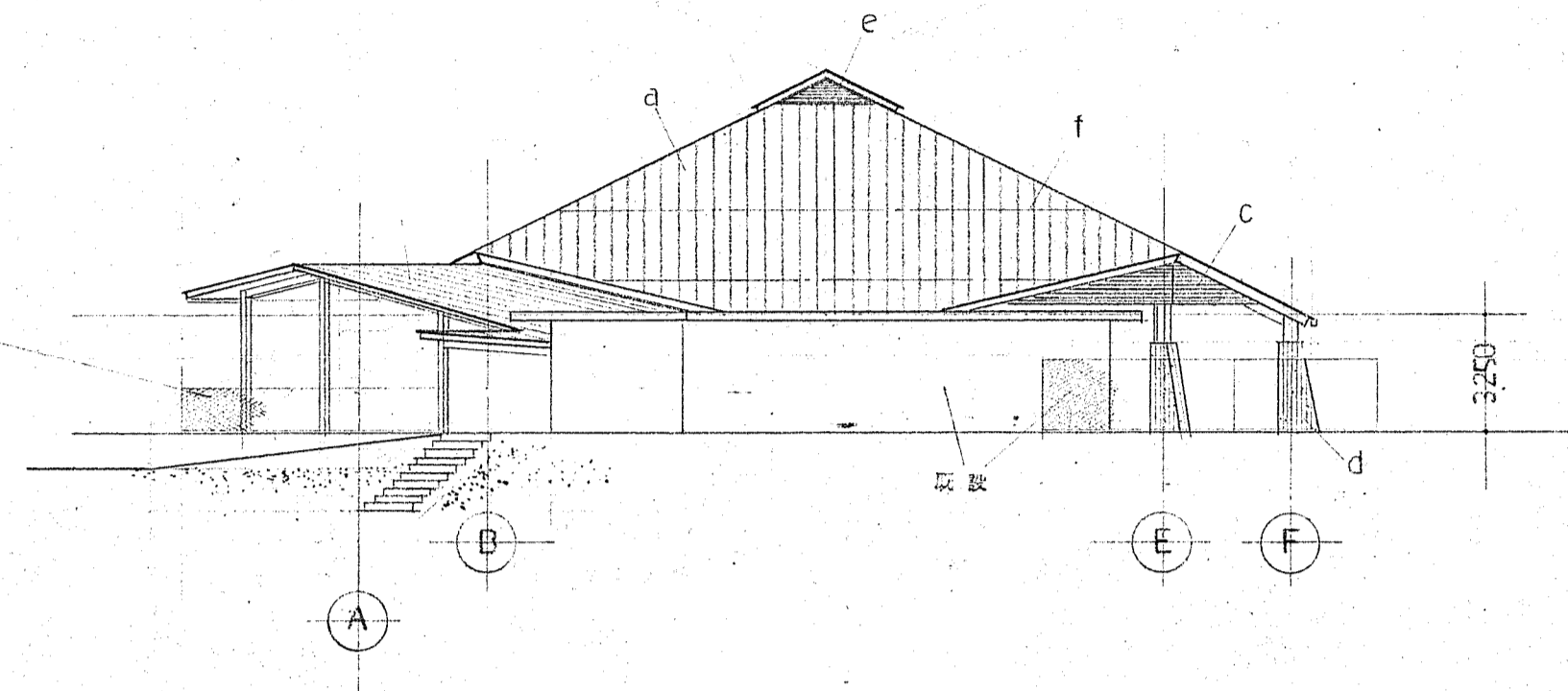
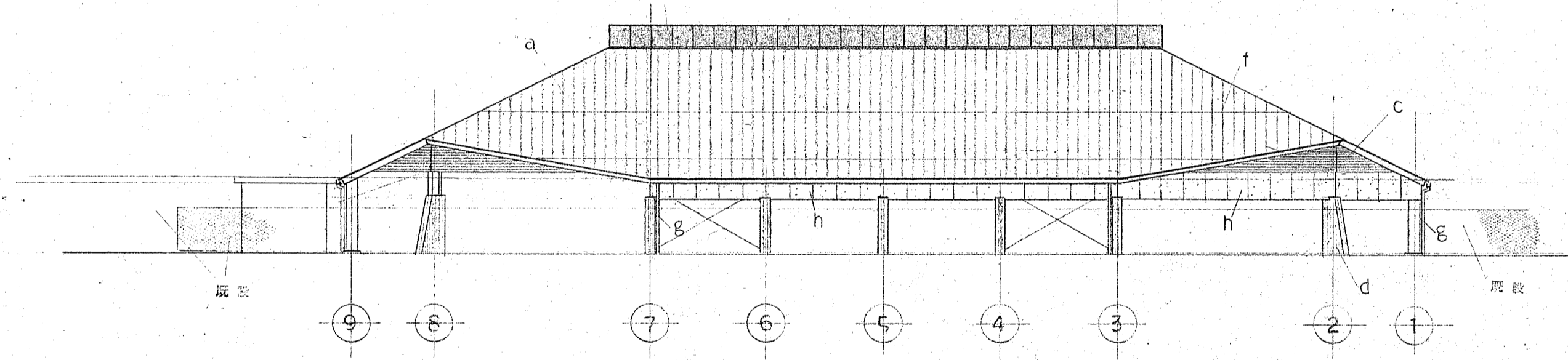


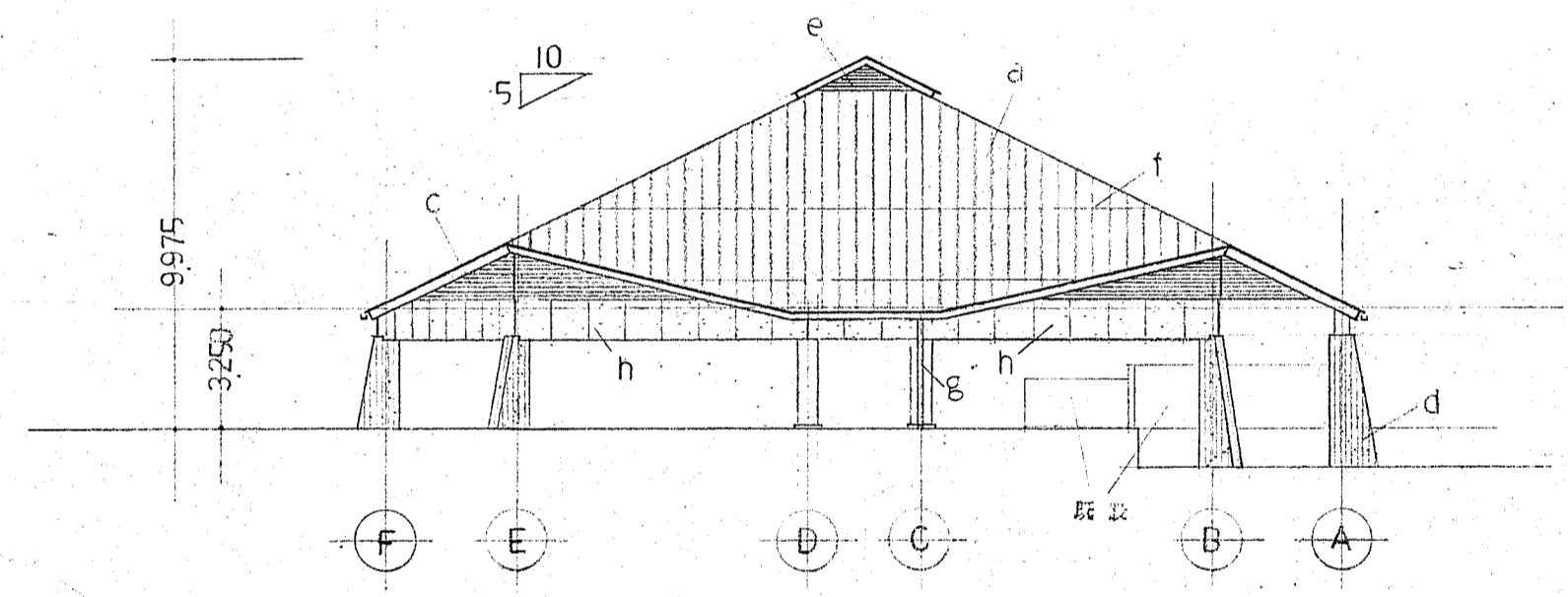
S 立面图 1:200



E 立面图

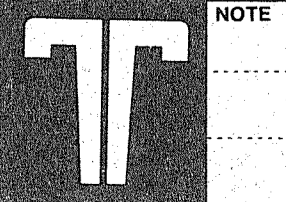


N 立面图



W 立面图

- 外部仕様表
- a 屋根 片流れ構造、材面、ガルバリウム鋼板、C4亜鉛付、50年保証
 - b 屋根 片流れ構造、材面、ガルバリウム鋼板、C4亜鉛付、50年保証
 - c 屋根 片流れ構造、材面、ガルバリウム鋼板、C4亜鉛付、50年保証
 - d 屋根 片流れ構造、材面、ガルバリウム鋼板、C4亜鉛付、50年保証
 - e 屋根 片流れ構造、材面、ガルバリウム鋼板、C4亜鉛付、50年保証
 - f 屋根 片流れ構造、材面、ガルバリウム鋼板、C4亜鉛付、50年保証
 - g 屋根 片流れ構造、材面、ガルバリウム鋼板、C4亜鉛付、50年保証
 - h 屋根 片流れ構造、材面、ガルバリウム鋼板、C4亜鉛付、50年保証
- 鋼部施工は全て現場にて施工。SCoPan



NOTE

富松建築設計事務所

TOMATSU ARCHITECTS CO., LTD.

DATE 79. 8.
DESIGNER

SCALE 1:200

TITLE 高野山ステトリオ工務建築工事

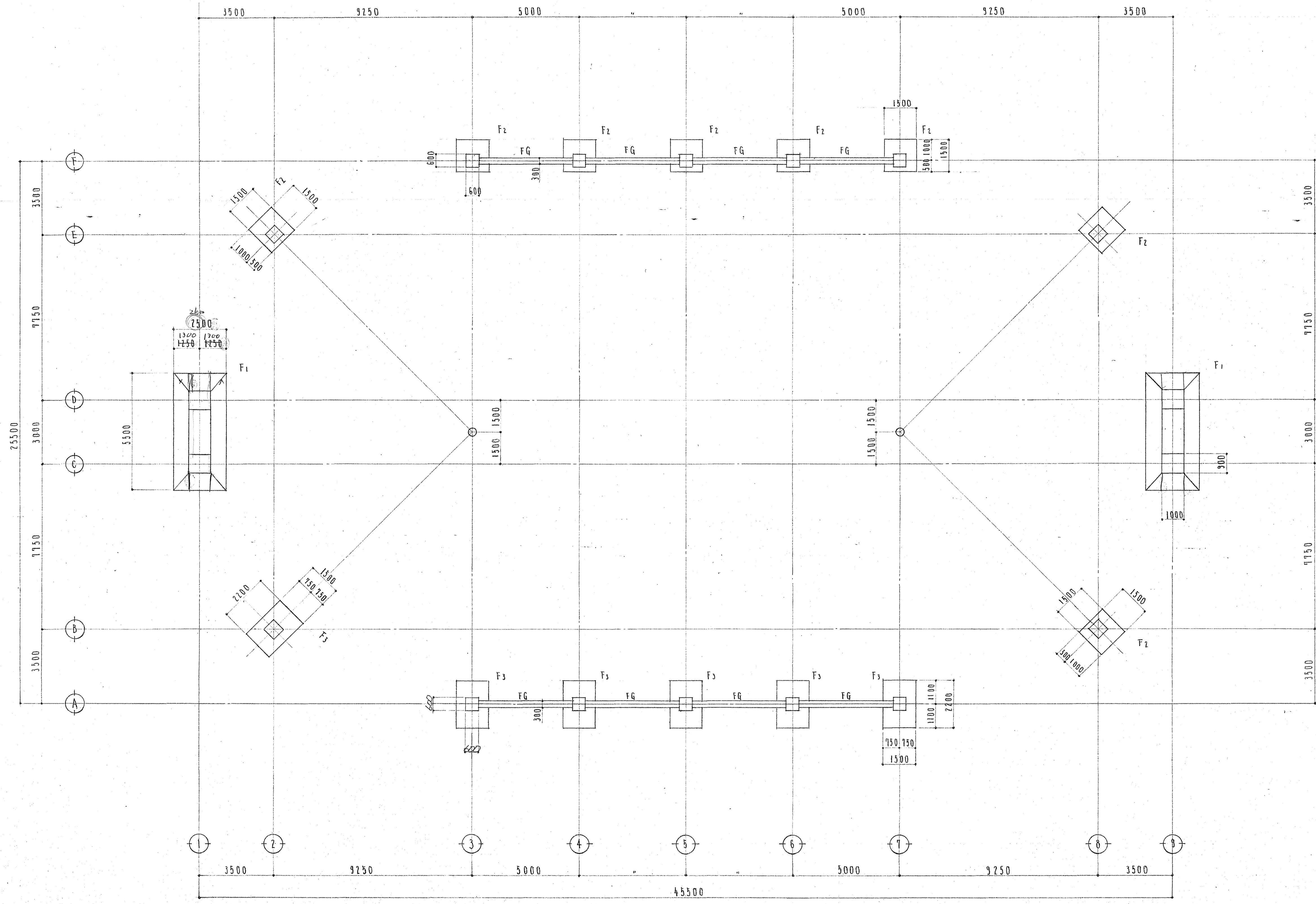
NO. 4

CHECK

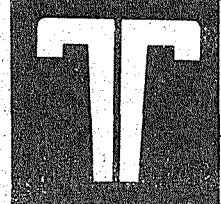
MAP

立断面

FILE NO.



基礎伏図 S-1/100



NOTE

富松建築設計事務所

TOMATSU ARCHITECTS CO., LTD.
 HEAD OFFICE: 1 KITASAKAHOUJI CHO WAKAYAMA TELEPHONE 0734/310108

DATE 79. 8.
 DESIGNER

CHECK

SCALE 1 : 100

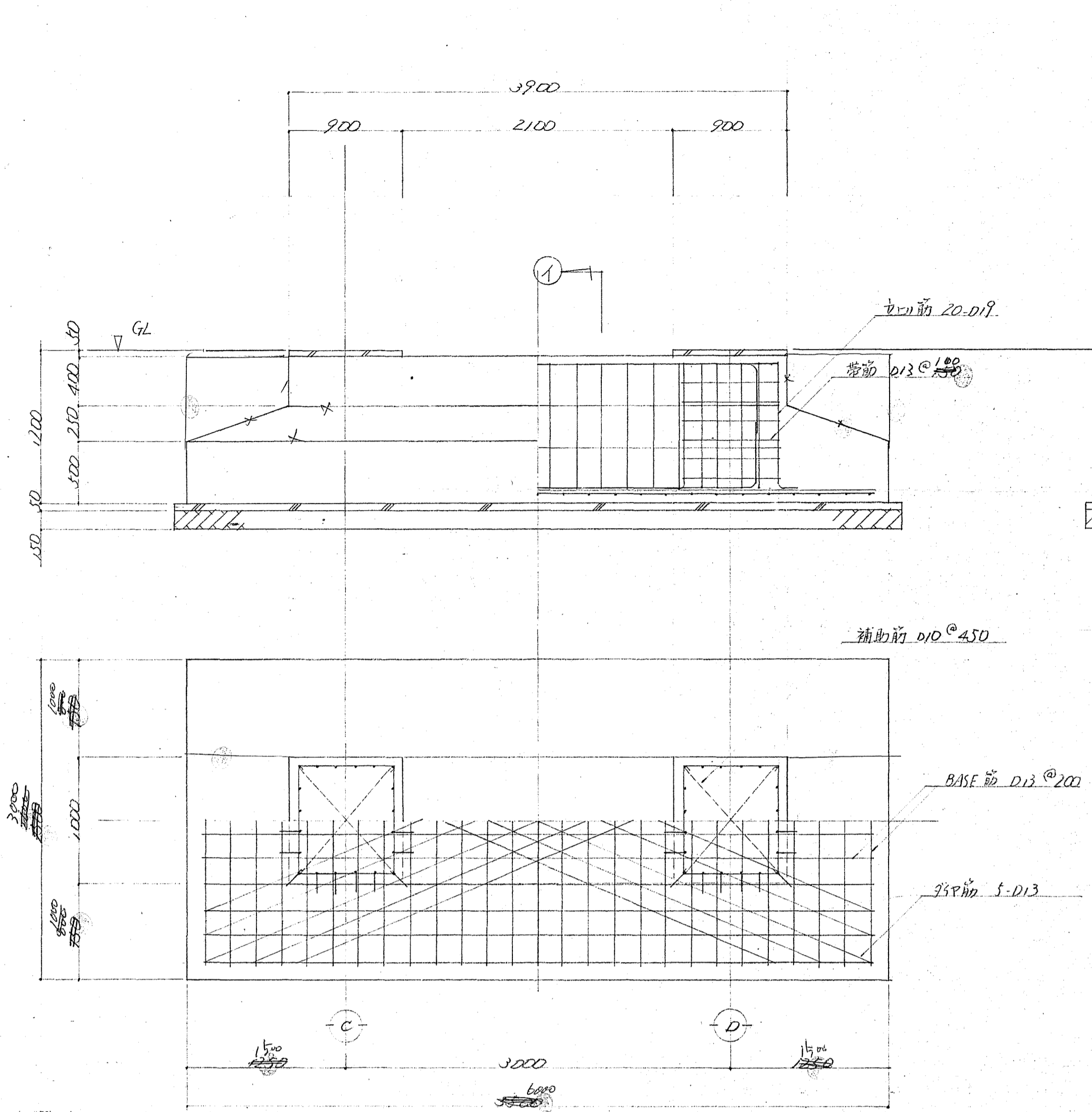
MAP

TITLE 高野山ステーション 建築工事

基礎伏図

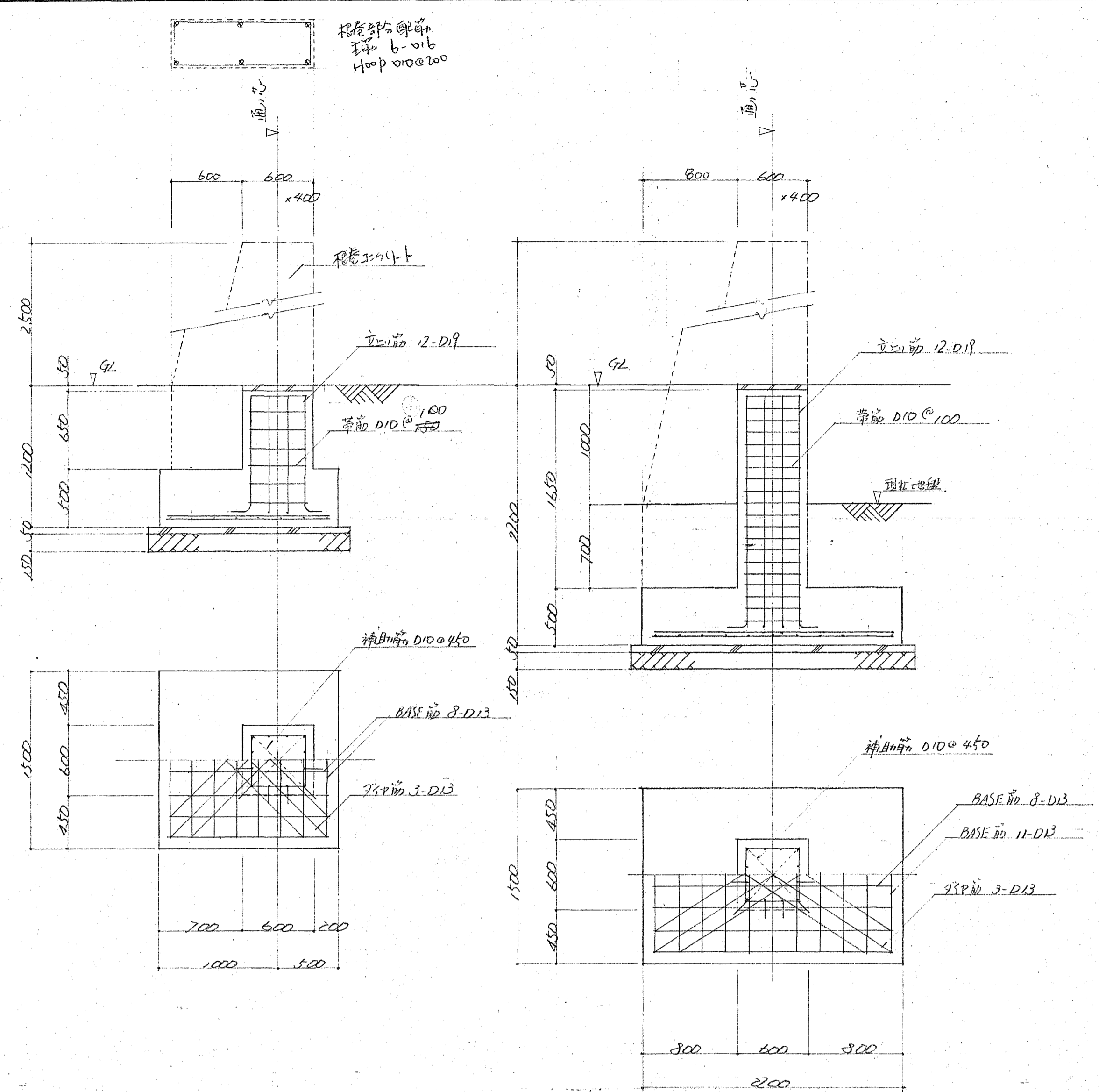
NO. 6

FILE NO.



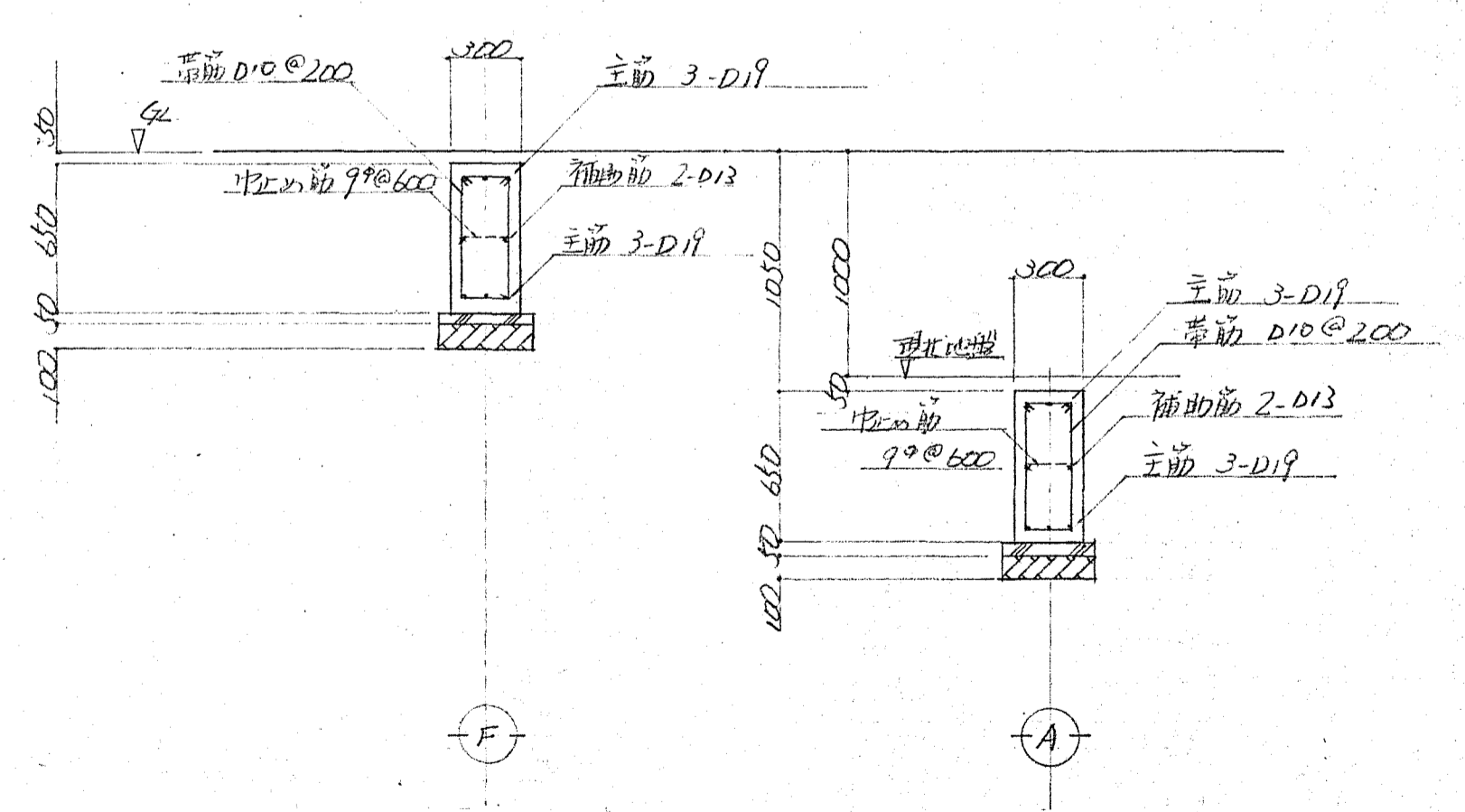
基礎 F1 配筋詳細図 1/30

1 矢視圖 1/30



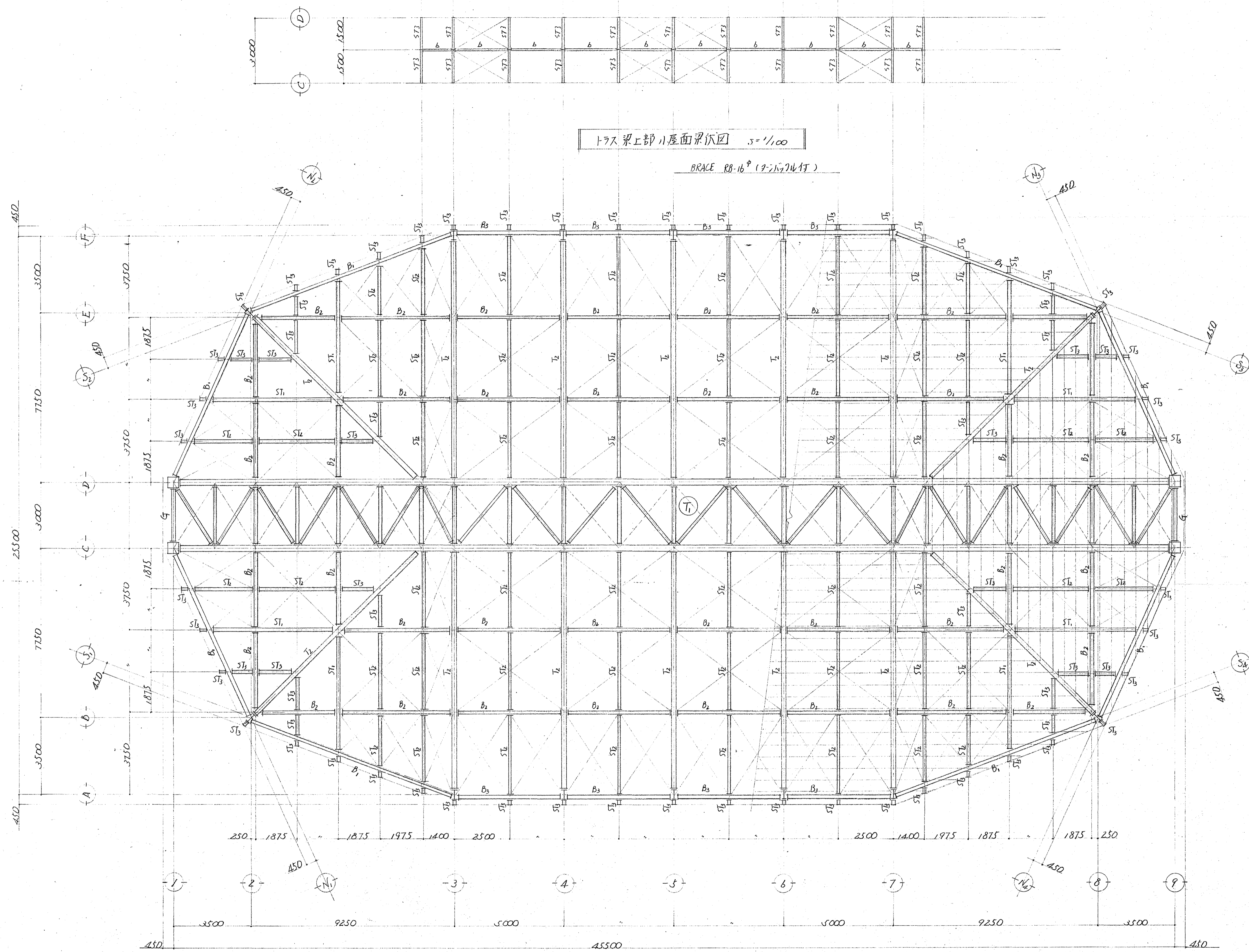
基礎 F2 配筋詳細図 1/30

基礎 F3 配筋詳細図 1/30



地中梁配筋詳細図 1/30

使用材料
 コンクリート : $F_c = 18.0 \text{ N/mm}^2$
 鉄筋 : SR24 SD52
 使用材料
 長期許容地耐力 : $F_c = 10 \text{ N/m}^2$

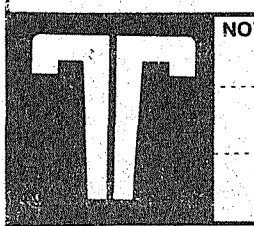


トラス梁上部小屋面梁伏図 1/100

BRACE R8-16 ϕ (2-1/2x74打)

小屋面梁伏図 1/100

BRACE R8-16 ϕ (2-1/2x74打)



NOTE

富松建築設計事務所

TOMATSU ARCHITECTS CO., LTD.

HEAD OFFICE: 1 KITASAKANDORI-CHO WAKAYAMA TEL: 0734/21-0100

DATE 79.8

DESIGNER

CHECK

SCALE 1/100

MAP

TITLE

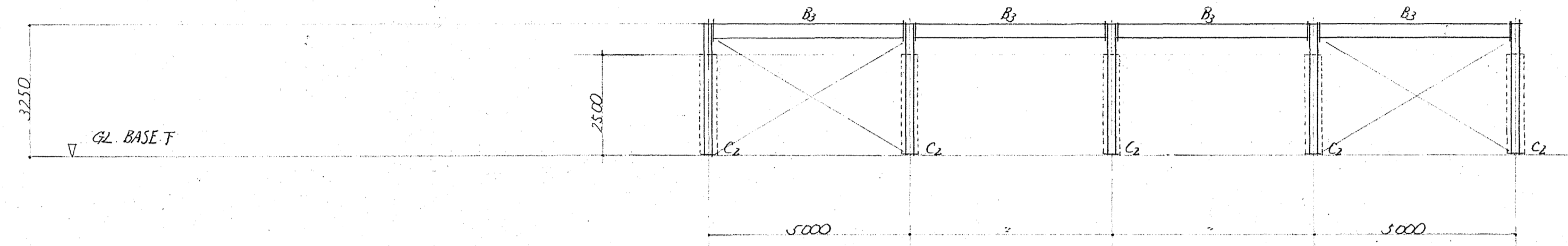
高野山 24-11-24 工農建築工事

MAP

小屋面梁伏図

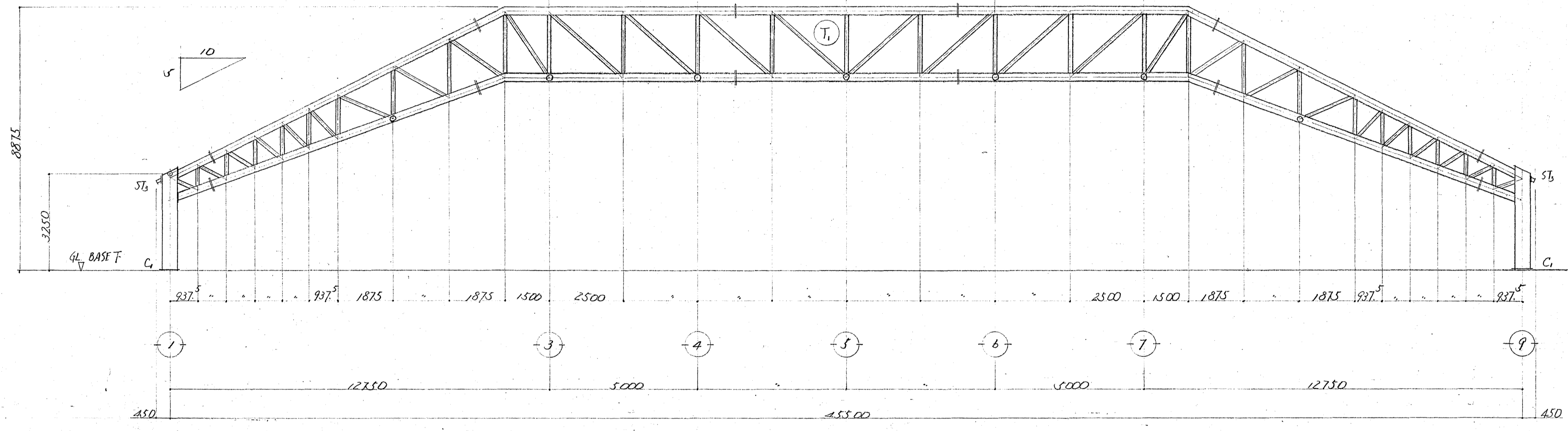
NO. 8

FILE NO.

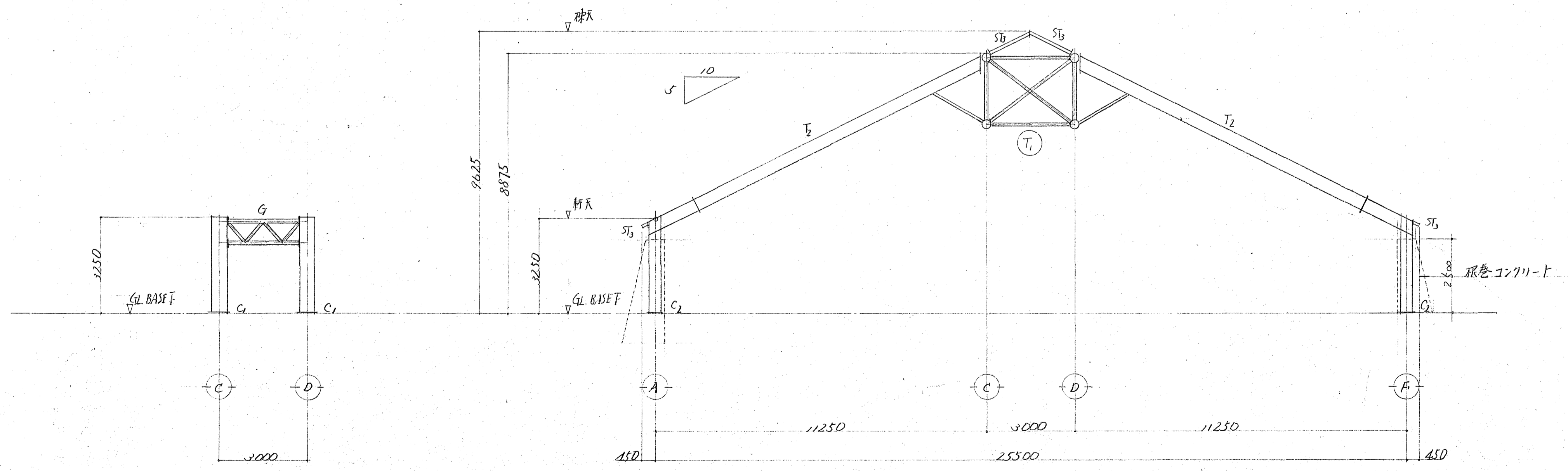


A. F 通し軸組図 5=1/100

BRACE L-65x65x6

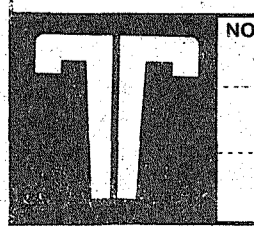


C. D 通し軸組図 5=1/100



1. 9 通し軸組図 5=1/100

3 ~ 7 通し軸組図 5=1/100



NOTE

富松建築設計事務所

TOMATSU ARCHITECTS CO., LTD.
HEAD OFFICE: 1 KITASAKANOUE CHO WAKAYAMA TELEPHONE 0734/310100

DATE 79. 8.
DESIGNER

SCALE 1/100

TITLE 高野山 24-11-29 工屋建築工事

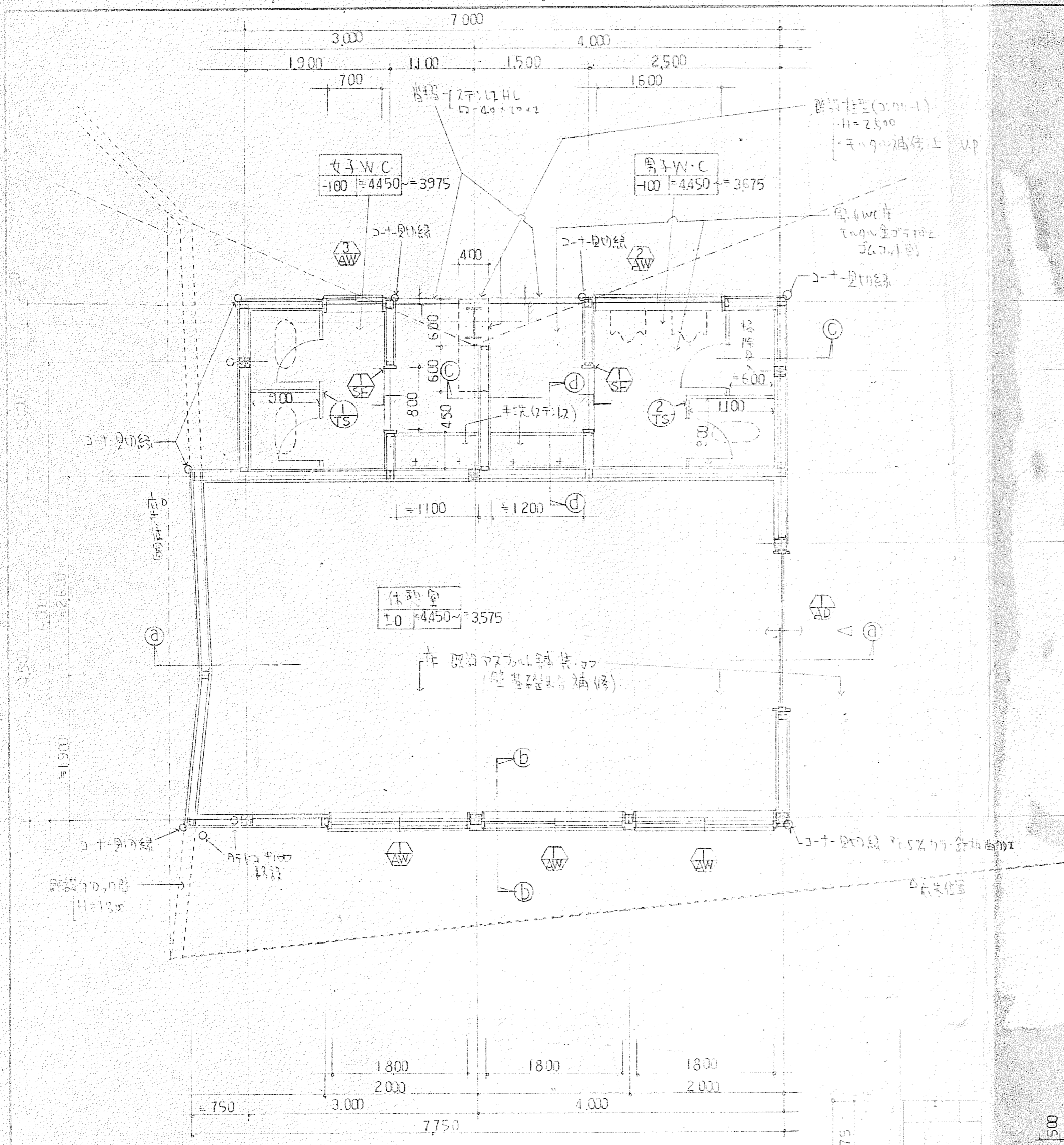
NO. 10

CHECK

MAP

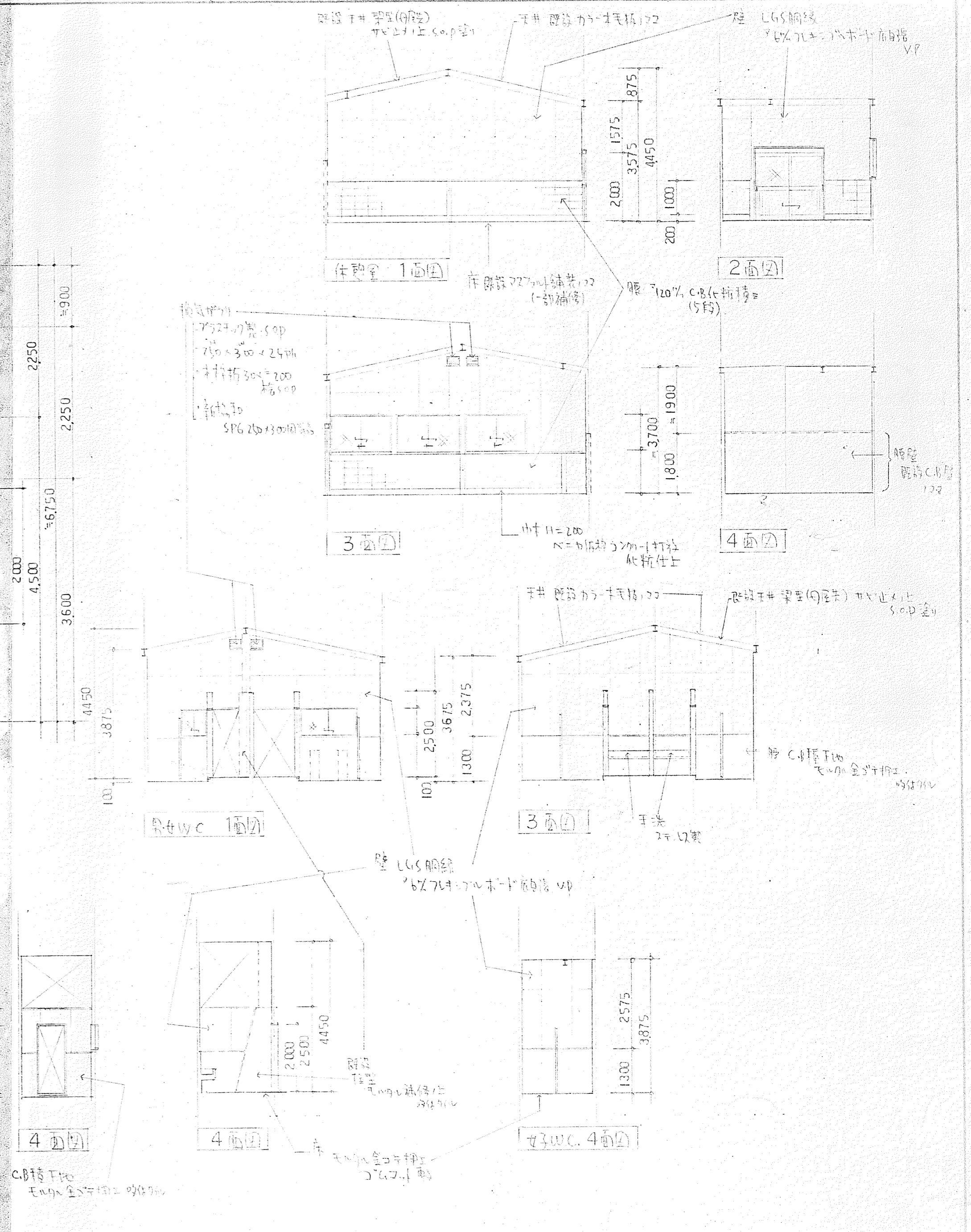
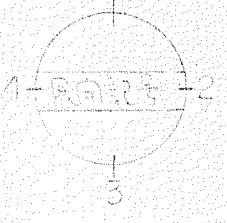
軸組図

FILE NO.



休憩室 1面図 1/50

- 1. 壁紙 (1) 壁紙 (2) 壁紙 (3) 壁紙 (4) 壁紙 (5) 壁紙 (6) 壁紙 (7) 壁紙 (8) 壁紙 (9) 壁紙 (10) 壁紙 (11) 壁紙 (12) 壁紙 (13) 壁紙 (14) 壁紙 (15) 壁紙 (16) 壁紙 (17) 壁紙 (18) 壁紙 (19) 壁紙 (20) 壁紙 (21) 壁紙 (22) 壁紙 (23) 壁紙 (24) 壁紙 (25) 壁紙 (26) 壁紙 (27) 壁紙 (28) 壁紙 (29) 壁紙 (30) 壁紙 (31) 壁紙 (32) 壁紙 (33) 壁紙 (34) 壁紙 (35) 壁紙 (36) 壁紙 (37) 壁紙 (38) 壁紙 (39) 壁紙 (40) 壁紙 (41) 壁紙 (42) 壁紙 (43) 壁紙 (44) 壁紙 (45) 壁紙 (46) 壁紙 (47) 壁紙 (48) 壁紙 (49) 壁紙 (50)
- 2. 天井 (1) 天井 (2) 天井 (3) 天井 (4) 天井 (5) 天井 (6) 天井 (7) 天井 (8) 天井 (9) 天井 (10) 天井 (11) 天井 (12) 天井 (13) 天井 (14) 天井 (15) 天井 (16) 天井 (17) 天井 (18) 天井 (19) 天井 (20) 天井 (21) 天井 (22) 天井 (23) 天井 (24) 天井 (25) 天井 (26) 天井 (27) 天井 (28) 天井 (29) 天井 (30) 天井 (31) 天井 (32) 天井 (33) 天井 (34) 天井 (35) 天井 (36) 天井 (37) 天井 (38) 天井 (39) 天井 (40) 天井 (41) 天井 (42) 天井 (43) 天井 (44) 天井 (45) 天井 (46) 天井 (47) 天井 (48) 天井 (49) 天井 (50)



富松建築設計事務所

TOMATSU ARCHITECTS CO., LTD.
HEAD OFFICE: 1 KITSAKANGUJI-CHO, WAKAYAMA TELEPHONE 0734-31-0106

DATE 30.7
DESIGNER
CHECK

SCALE 1/50 1/100
TITLE 高松山4-L10の増築工事
MAP 1
NO. 1
FILE NO.